

HSM系列Z型电动推杆

本系列电动推杆结构紧凑，结实耐用，运行过程平稳准确、性能可靠。主要应用于载荷较重的推拉力运动执行机构。如冶金设备、舞台机械和环保设备等。

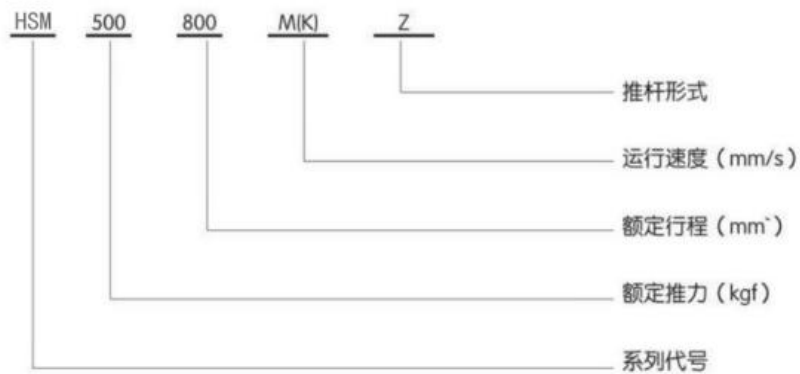
- ▽ **结构形式：**电机与推杆同方向
- ▽ **工作原理：**电机通过齿轮减速，带动丝杠螺母运动。
- ▽ **行程控制：**外置行程开关控制电机通断电。
- ▽ **过载保护：**压缩弹簧与继电器组合实现。



主要技术参数

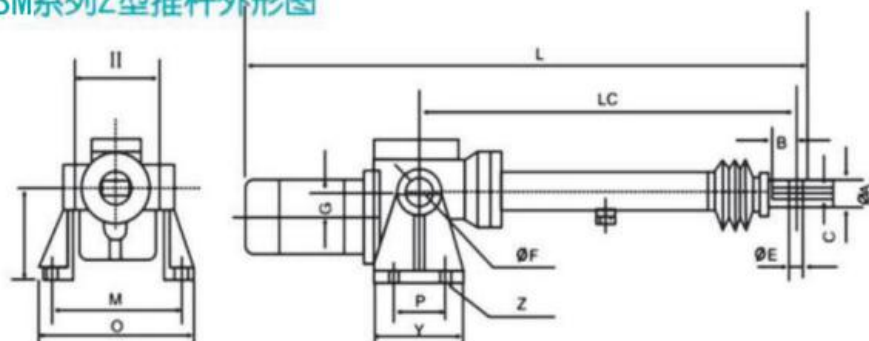
1. 驱动电机：三相异步电机
2. 最大推力：5000kgf
3. 最大行程：1600mm
4. 最大速度：100mm/s

推杆型号标注示例



HSM系列Z型电动推杆

HSM系列Z型推杆外形图



注：图中的S表示行程；L、LC的最大尺寸为：原有尺寸+2S

HSM系列Z型推杆参数及外形尺寸

推力 (kgf)	行程 (mm)	速度 mm/s	L 最小	Lc 最小	ΦA	B	C	ΦE	ΦF	G	H	J	M	O	P	Y	Z
100	100-600	M:42	472+S	202+S	36	47	16	12	25	36	112	130	196	236	75	134	4-Φ14
		K:84															
300	100-800	M:42	505+S	248+S	40	47	20	12	25	46	130	152	216	256	75	134	4-Φ14
		K:84															
500	200-800	M:50	647+S	303+S	45	63	20	16	35	60	140	170	226	266	75	134	4-Φ14
		K:100															
700	200-1000	M:50	647+S	310+S	52	61	20	16	35	67	150	190	236	276	93	163	4-Φ14
		K:100															
1000	200-1000	M:50	712+S	310+S	50	61	20	16	35	90	150	190	260	300	93	163	4-Φ14
		K:100															
1600	200-1000	M:50	830+S	570+S	62	67	25	24	25	99	240	200	346	526	120	160	8-Φ17
		K:100															
2500	300-1600	50	955+S	440+S	90	90	40	40	40	123	300	230	436	666	140	190	8-Φ23
3200	300-1600																
4000	300-1600																
5000	300-1600																

推力 5000kgf 根据速度配备摆线针轮减速机

HSM系列P型电动推杆

本系列电动推杆结构紧凑，结实耐用，运行过程平稳准确、性能可靠。主要应用于载荷较重的推拉力运动执行机构。如冶金设备、舞台机械和环保设备等。

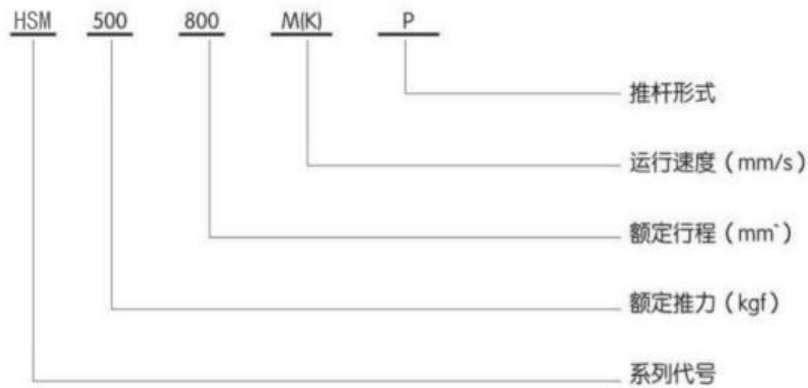
- ▽ **结构形式**：电机与推杆方向平行。
- ▽ **工作原理**：电机通过齿轮减速，带动丝杠螺母运动。
- ▽ **行程控制**：外置行程开关控制电机通断电。
- ▽ **过载保护**：压缩弹簧与继电器组合实现。



主要技术参数

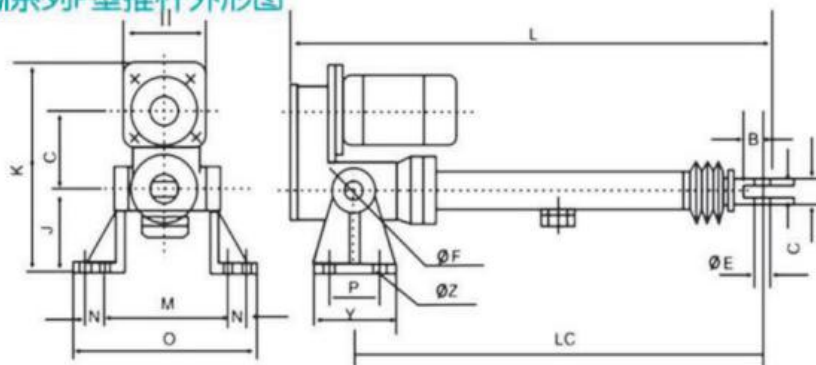
1. 驱动电机：三相异步电机
2. 最大推力：15000kgf
3. 最大行程：1300mm
4. 最大速度：100mm/s

推杆型号标注示例



HSM系列P型电动推杆

HSM系列P型推杆外形图



注：图中的S表示行程；L、LC的最大尺寸为：原有尺寸+2S

HSM系列P型推杆参数及外形尺寸

推力 (kgf)	速度 (mm/s)	行程 (mm)	L	Lc	ΦA	B	C	ΦE	ΦF	G	H	J	M	O	P	Y	Z
100	M:42	100-600	300+S	200+S	36	47	16	12	25	119	130	130	221	261	75	134	4-Φ14
	K:84																
300	M:42	100-800	332+S	210+S	40	47	20	12	25	135	165	152	246	286	75	134	4-Φ14
	K:84																
630	M:50	200-1000	375+S	294+S	50	61	20	16	25	163	190	190	286	326	93	163	4-Φ14
	K:100																
1000	M:42	200-1000	405+S	294+S	50	61	20	16	25	163	204	190	290	330	93	163	4-Φ14
	K:84																
1600	M:50	200-1000	525+S	335+S	62	67	25	24	25	219	240	200	345	525	120	160	4-Φ17
	K:100																
3200	M:27	300-1600	660+S	465+S	90	90	40	40	40	250	300	230	436	666	140	190	4-Φ23
	K:54																
5000	27	300-1600															
10000	M:12	300-1300	852+S	455+S	125	70	40	50	55	270	300	220	420	650	360	360	4-Φ27
	K:24																
15000	M:9.8	300-1300	937+S	515+S	120	50	55	55	55	270	300	220	420	650	360	360	4-Φ32
	K:18.8																

HSM系列T型电动推杆

本系列电动推杆结构紧凑，结实耐用，运行过程平稳准确、性能可靠。主要应用于载荷较重的推拉力运动执行机构。如冶金设备、舞台机械和环保设备等。

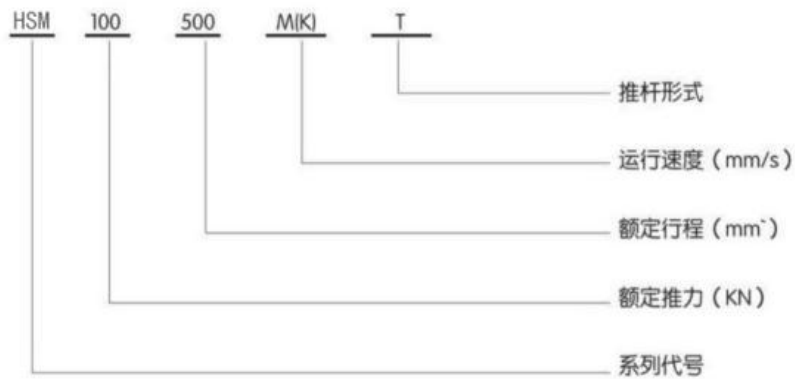
- ▽ **结构形式**：电机与推杆同方向
- ▽ **工作原理**：电机通过齿轮减速，带动丝杠螺母运动。
- ▽ **行程控制**：外置行程开关控制电机通断电。
- ▽ **过载保护**：压缩弹簧与继电器组合实现。



主要技术参数

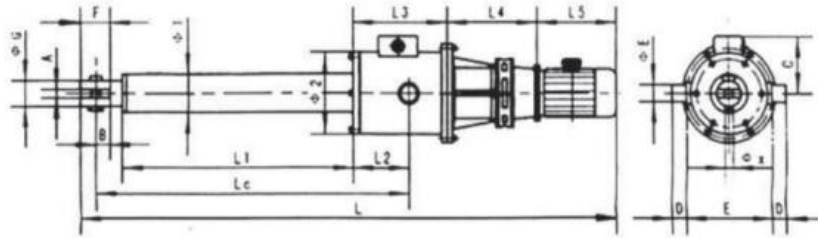
1. 驱动电机：三相异步电机
2. 最大推力：1000KN
3. 最大行程：5000mm
4. 最大速度：10mm/s

推杆型号标注示例



HSM系列T型电动推杆

HSM系列T型推杆外形图



HSM系列T型推杆参数及外形尺寸

推力 (kN)	额定行程 S(mm)	Lc	L1	L2	L3	φX	φG	2φ	φ	φE	A	B	C	D	E	F
40	400-1600	311+S	126+S	120	245	30	75	108	204	35	25	40	157	25	224	70
63	400-1600	311+S	126+S	120	245	30	75	108	204	35	25	40	157	25	224	70
100	500-2000	373+S	160+S	128	264	40	95	140	268	40	30	53	192	30	288	93
160	500-2000	438+S	188+S	154	322	45	109	159	310	45	36	60	215	32	330	105
250	600-2500	489+S	225+S	158	327	50	122	180	350	60	40	66	236	45	370	116
400	600-3000	592+S	249+S	216	446	60	140	219	410	70	46	80	267	52	440	140
630	600-4000	773+S	345+S	257	531	80	195	273	530	90	66	106	328	68	560	186
1000	600-5000	988+S	443+S	334	690	100	236	325	710	120	80	133	419	90	740	233

备注: L、L4、L5 按配套的电机、减速机确定

HSM系列D型电动推杆

本系列电动推杆可以实现多推杆同步操作，同步精度较好，组合灵活。主要应用于污水处理、舞台升降、同步机械等对同步性要求较高的场合。

应用注意事项：

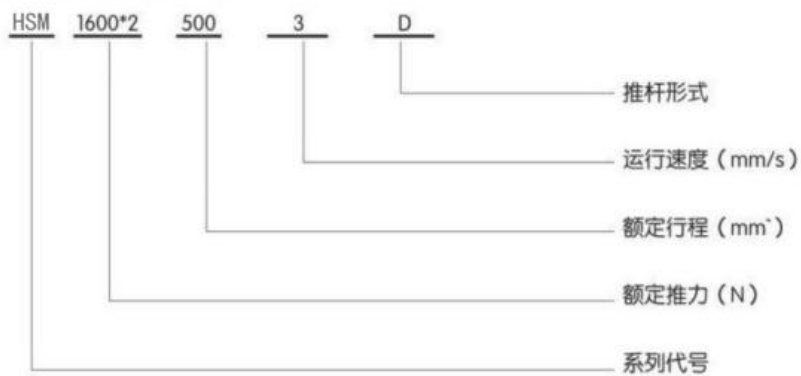
- ▽ **超载保护：**每个推杆的过载保护电源需单独接线。
- ▽ **行程调节：**确定限位开关位置时必须考虑推杆的划行距离，上下限位必须串联连接。
- ▽ **防旋转：**推杆前段必须硬连接，需要防旋转，请和我们联系。
- ▽ **对中要求：**铰轴和杆端对中非常重要，不得对推杆施加侧向负载。



主要技术参数

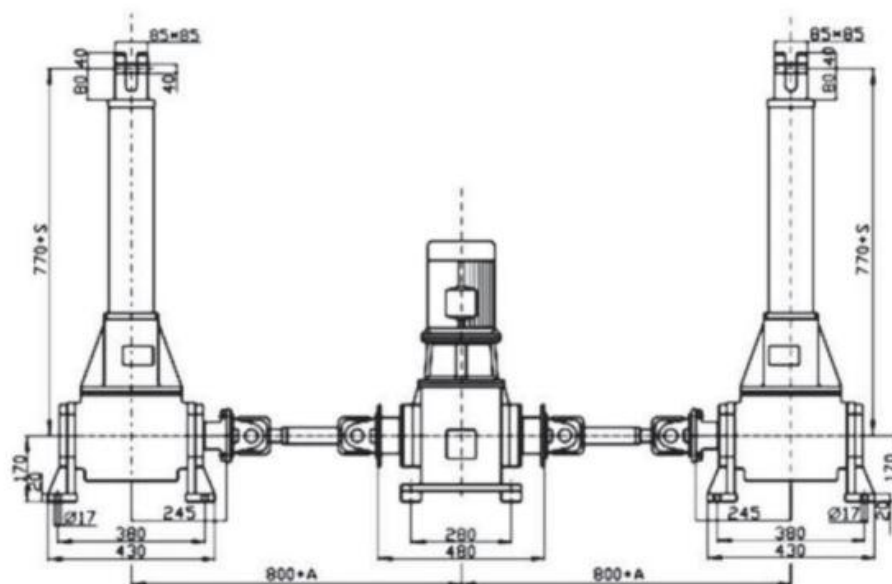
1. 驱动电机：三相异步电机
2. 最大推力：100KN
3. 最大行程：2000mm
4. 最大速度：10mm/s

推杆型号标注示例



HSM系列D型电动推杆

HSM系列D型推杆外形图



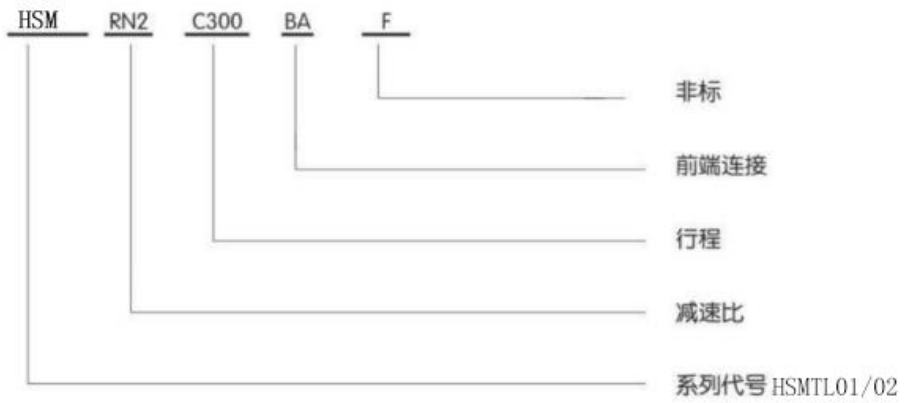
HSM系列D型推杆参数及外形尺寸

型号	推力 (KN)		行程 (MM)	速度 (mm/s)	配用电机	功率 (KW)
	双联	三联				
HSMD16*2	32		200-1200mm	2.5	Y100L1-4	1.1
HSMD16*3		48		3.4	Y112M-4	1.5
HSMD25*2	50		200-1400mm	2.5	Y100L1-4	1.5
HSMD32*2	64			3.4	Y112M-4	2.2
HSMD50*2	100			2.5	Y132S-4	3
HSMD100*2	200		300-2000mm	12	Y132M-4	5.5

本系列电动推杆造型美观、材质轻盈，结构稳定、噪音较小。推力行程的选择范围较广，适用的范围较广。主要应用于太阳能、电力、机械、冶金等对产品性能要求较高的场合。

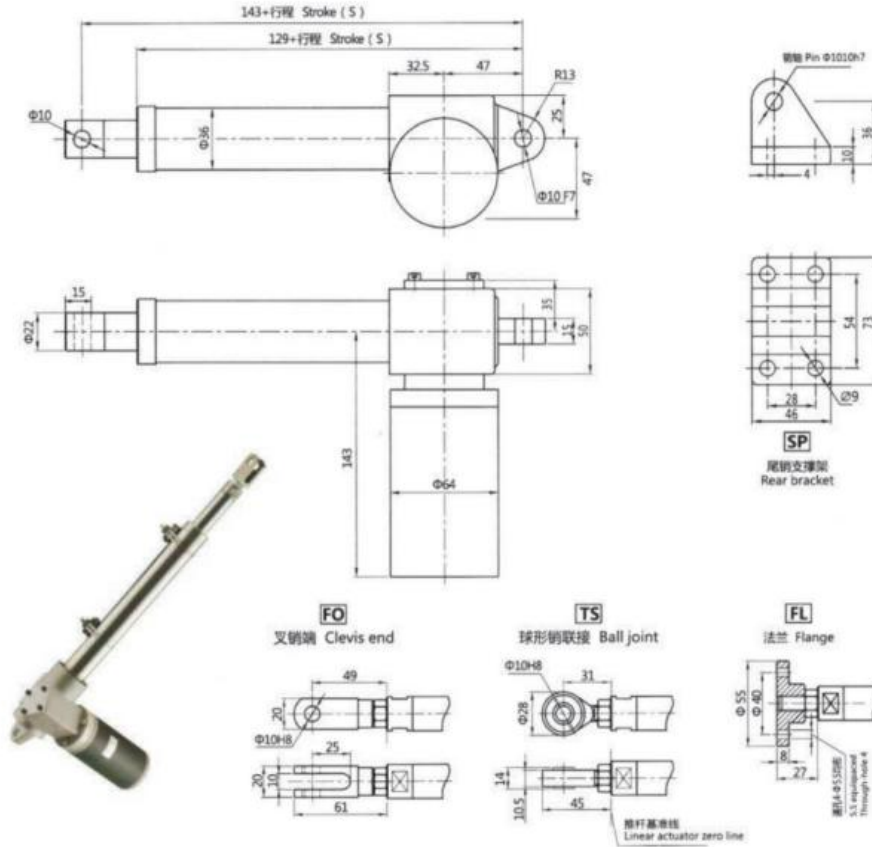


推杆型号标注示例



HSM系列TL型电动推杆

TL02 24V/12V尺寸图



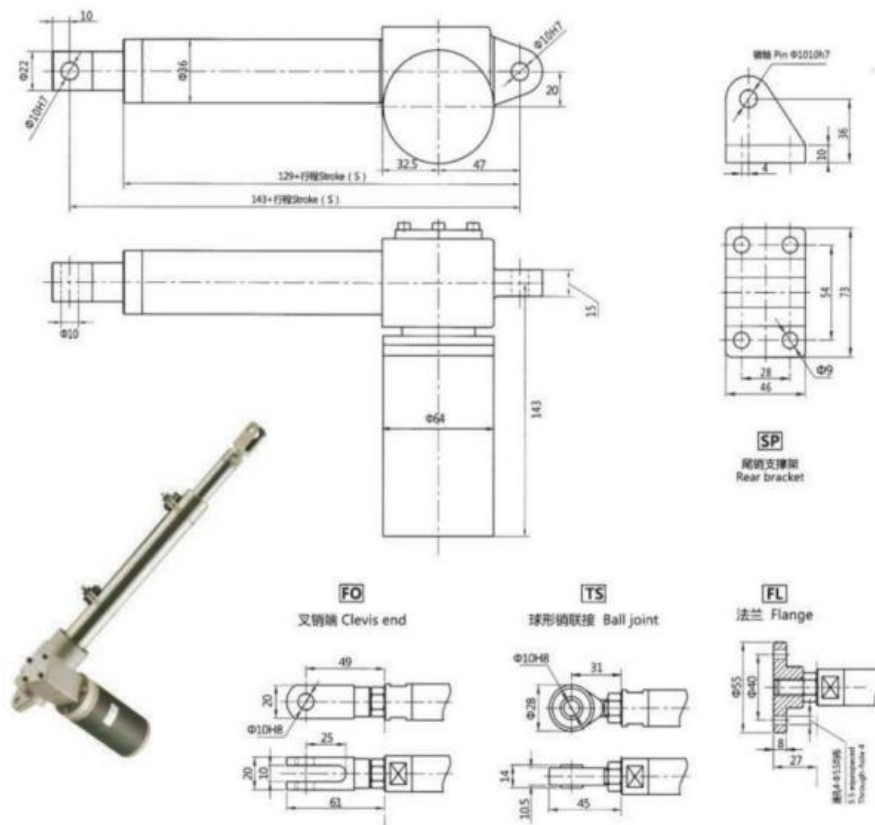
环境温度：-15℃ ~ +40℃，负载持续率：15%/10分钟。-35℃-70℃，请咨询我们。

技术参数

行程标准	行程	初始安装尺寸		重量	速度 [mm/s]		最大载荷 [N]	减速比	最大电流 [A]
		Lc [mm]	La [mm]		空载	满载			
C100	100	243	343	1.35	9	7	1400	R11	2.8
C150	150	293	443	1.60	17	14	900	RN1	3.1
C200	200	343	543	1.85	24	20	750	RL2	2.9
C300	300	443	743	2.10	47	36	500	RN2	3.7

HSM系列TL型电动推杆

TL05 24V/12V尺寸图



环境温度：-15℃ ~ +40℃，负载持续率：15%/10分钟。

技术参数

行程标准	行程 [mm]	初始安装尺寸		重量 [kg]	速度[mm/s]		最大载荷 [N]	减速比	最大电流 [A]
		Lc[mm]	Lo[mm]		空载	满载			
C100	100	243	343	2	6	5	2000	R11	3.5
C150	150	293	443	2.25	12	10	1500	RN1	4.1
C200	200	343	543	2.5	16	13	1100	RL2	3.5
C300	300	443	743	2.75	32	24	1000	RN2	4.9

HSM系列TL型电动推杆

TL10性能参数

3相交流				
速度[mm/s]	动态载荷[N]		减速比	自锁系数
	非制动电机 (0.06KW)	制动电机 (0.09KW)		
93	390	580	RH2	0.40
60	590	880	RV2	0.41
35	730	1100	RH1	0.25
30	1000	1550	RN2	0.35
22	1050	1600	RV1	0.25
15	1750	2650	RL2	0.27
11	1850	2800	RN1	0.22
7.5	2800	3000	RXL2	0.18
5.5	3000	3000	RL1	0.16
2.8	3000	3000	RXL1	0.11

单相交流				
速度[mm/s]	动态载荷[N]	减速比	自锁系数	
90	580	RH2	0.40	
58	880	RV2	0.41	
35	1100	RH1	0.25	
28	1550	RN2	0.35	
21	1600	RV1	0.25	
14	2650	RL2	0.27	
11	2800	RN1	0.22	
7	3000	RXL2	0.18	
5	3000	RL1	0.16	
2.5	3000	RXL1	0.11	

直流电机 24V/12V					
速度[mm/s]	动态载荷[N]	减速比	自锁系数	电流[A]	
100	430	RH2	0.40	24V	12V
64	650	RV2	0.41	4	9
37	800	RH1	0.25	4	9
32	1150	RN2	0.35	4	9
24	1200	RV1	0.25	4	9
16	1950	RL2	0.27	4	9
12	2000	RN1	0.22	4	9
8	3000	RXL2	0.18	4	9
6	3000	RL1	0.16	3.5	8
3	3000	RXL1	0.11	2	4.5

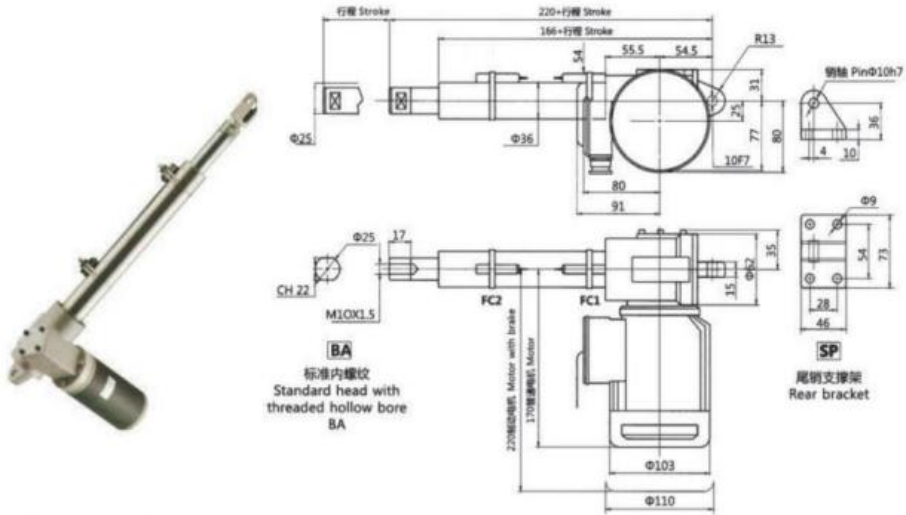
环境温度：-15℃ ~ +40℃，负载持续率：30%/10分钟（最大静载，拉力3KN，推力4KN）。

- 注：1、TL系列电动推杆的电机均可配单相、直流、步进或伺服电机，参数尺寸有所变化，请咨询我们。
 2、BAS系列滚珠丝杠电动推杆的参数及尺寸与普通齿不同，请咨询我们，BAS系列负载持续率为100%。
 3、电动推杆工作环境温度-15℃ ~ +40℃（如需-35℃ ~ +70℃，请咨询我们）。

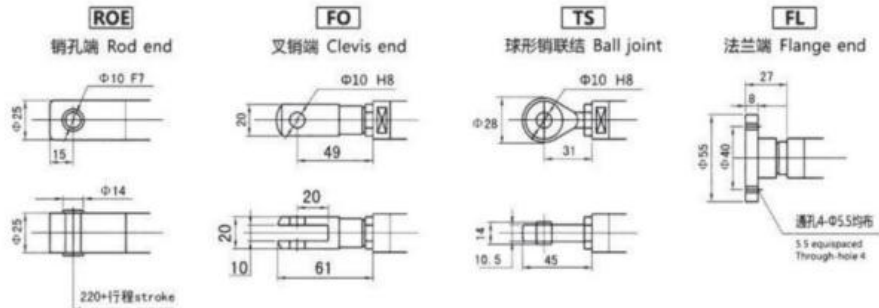
HSM系列TL型电动推杆

TL10外形尺寸图

附磁感应式限位开关FCM



前端连接附件



附磁感应式限位开关FCM时，实际行程有变化：

行程标准	C100	C200	C300	C400	C500	C600	C700	C800
实际行程	73	173	273	373	573	573	763	773

注：附FCE机械式限位开关时，实际行程没变化。特殊行程，另请咨询。尺寸单位：mm

HSM系列TL型电动推杆

TL25-80性能参数

TL25 最大静载, 拉力6KN, 推力8KN					
速度[mm/s]	动态载荷[N]	减速比	电机		自锁系数
93	830	RH2	0.12KW	2poles 2800	0.38
60	1250	RV2	0.12KW	2poles 2800	0.38
46	1300	RH1	0.12KW	2poles 2800	0.27
30	2200	RN2	0.12KW	2poles 2800	0.33
23	1650	RN1	0.09KW	4poles 1400	0.27
15	3750	RL2	0.12KW	2poles 2800	0.25
7.5	5550	RL1	0.12KW	2poles 2800	0.18
3.5	6000	RL1	0.09KW	4poles 1400	0.18

TL30 最大静载, 拉力10KN, 推力12KN					
速度[mm/s]	动态载荷[N]	减速比	电机		自锁系数
93	1650	RV2	0.25KW	2poles 2800	0.37
46	2550	RV1	0.25KW	2poles 2800	0.25
23	5200	RN2	0.25KW	2poles 2800	0.28
15	6850	RL2	0.25KW	2poles 2800	0.22
11	7500	RN1	0.25KW	2poles 2800	0.20
7.5	10000	RL1	0.25KW	2poles 2800	0.16
5.5	9500	RN1	0.18KW	4poles 1400	0.20
4	10000	RL1	0.18KW	4poles 1400	0.16

TL40 最大静载, 拉力12KN, 推力15KN					
速度[mm/s]	动态载荷[N]	减速比	电机		自锁系数
93	3500	RV2	0.55KW	2poles 2800	0.37
46	5400	RV1	0.55KW	2poles 2800	0.26
23	10500	RN2	0.55KW	2poles 2800	0.25
18	12000	RL2	0.55KW	2poles 2800	0.24
11	12000	RN1	0.55KW	2poles 2800	0.18
9	12000	RL2	0.37KW	4poles 1400	0.24
5.5	12000	RN1	0.37KW	4poles 1400	0.18
4.5	12000	RL1	0.37KW	4poles 1400	0.17

- 注: 1、TL系列电动推杆的电机均可配单相、直流、步进或伺服电机, 参数尺寸有所变化, 请咨询我们。
 2、BAS系列滚珠丝杠电动推杆的参数及尺寸与普通齿不同, 请咨询我们, BAS系列负载持续率为100%。
 3、电动推杆工作环境温度-15℃~+40℃(如需-35℃~+70℃, 请咨询我们)。
 4、特殊行程, 另请咨询。
 5、行程大于800mm, 另请咨询。

HSM系列TL型电动推杆

TL50 最大静载, 拉力25KN, 推力25KN				
速度 [mm/s]	动态载荷 [KN]	减速比	电机	自锁系数
93	13.7	RV2	2.2KW 2poles 2800	0.34
46	17	RV2	1.5KW 4poles 1400	0.34
30	25	RN2	2.2KW 2poles 2800	0.26
23	25	RV1	1.5KW 4poles 1400	0.24
15	25	RN	1.5KW 4poles 1400	0.26
11	25	RL2	0.75KW 4poles 1400	0.23
7.5	25	RN1	0.75KW 4poles 1400	0.18
5.5	25	RL1	0.75KW 4poles 1400	0.15

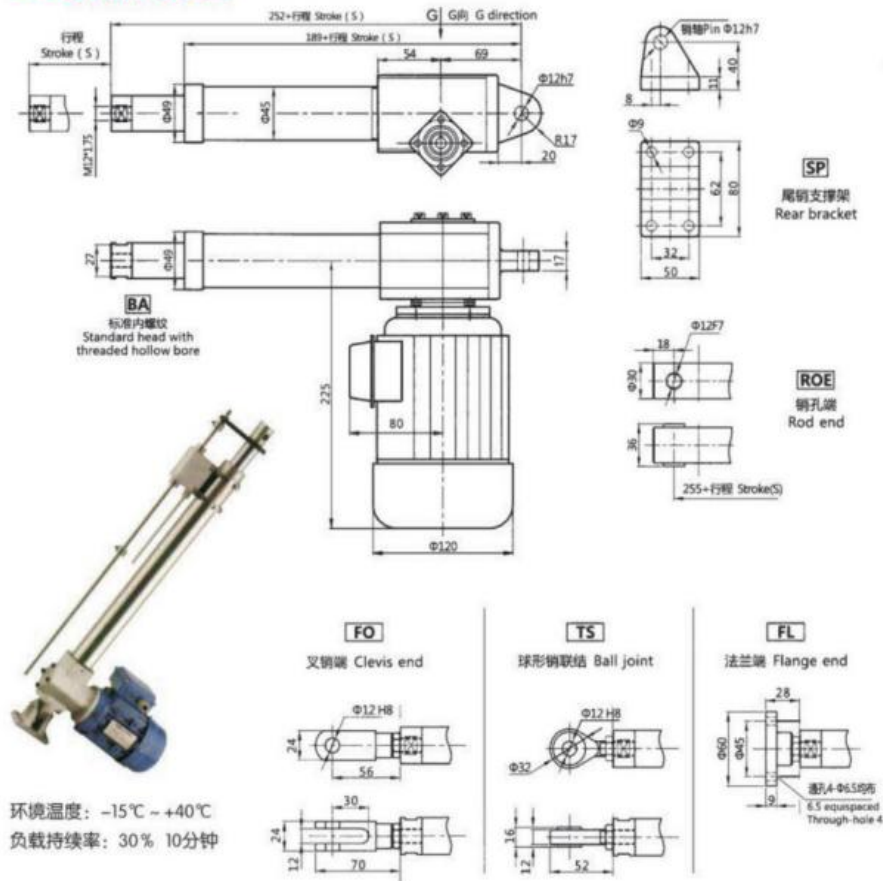
TL63 最大静载, 拉力50KN, 推力50KN				
速度 [mm/s]	动态载荷 [KN]	减速比	电机	自锁系数
93	18	RV2	3KW 2poles 2800	0.32
46	33	RV2	3KW 4poles 1400	0.32
23	45	RV1	3KW 4poles 1400	0.21
11	40	RN1	3KW 4poles 1400	0.18
5.5	50	RL1	3KW 4poles 1400	0.13

LT80 最大静载, 拉力80KN, 推力100KN				
速度 [mm/s]	动态载荷 [KN]	减速比	电机	自锁系数
140	17	RV2	4KW 2poles 2800	0.34
70	31	RV2	4KW 4poles 1400	0.34
46	41	RN2	4KW 2poles 2800	0.24
35	48	RV1	4KW 4poles 1400	0.23
23	73	RN2	4KW 4poles 1400	0.24
17	80	RL2	4KW 4poles 1400	0.22
11	80	RN1	4KW 4poles 1400	0.16
8.5	80	RL1	3KW 4poles 1400	0.15

- 注: 1、TL系列电动推杆的电机均可配单相、直流、步进或伺服电机, 参数尺寸有所变化, 请咨询我们。
 2、BAS系列滚珠丝杠电动推杆的参数及尺寸与普通齿不同, 请咨询我们, BAS系列负载持续率为100%。
 3、电动推杆工作环境温度-15℃ ~ +40℃ (如需-35℃ ~ +70℃, 请咨询我们)。
 4、特殊行程, 另请咨询。
 5、行程大于800mm, 另请咨询。

HSM系列TL型电动推杆

TL25外形尺寸图



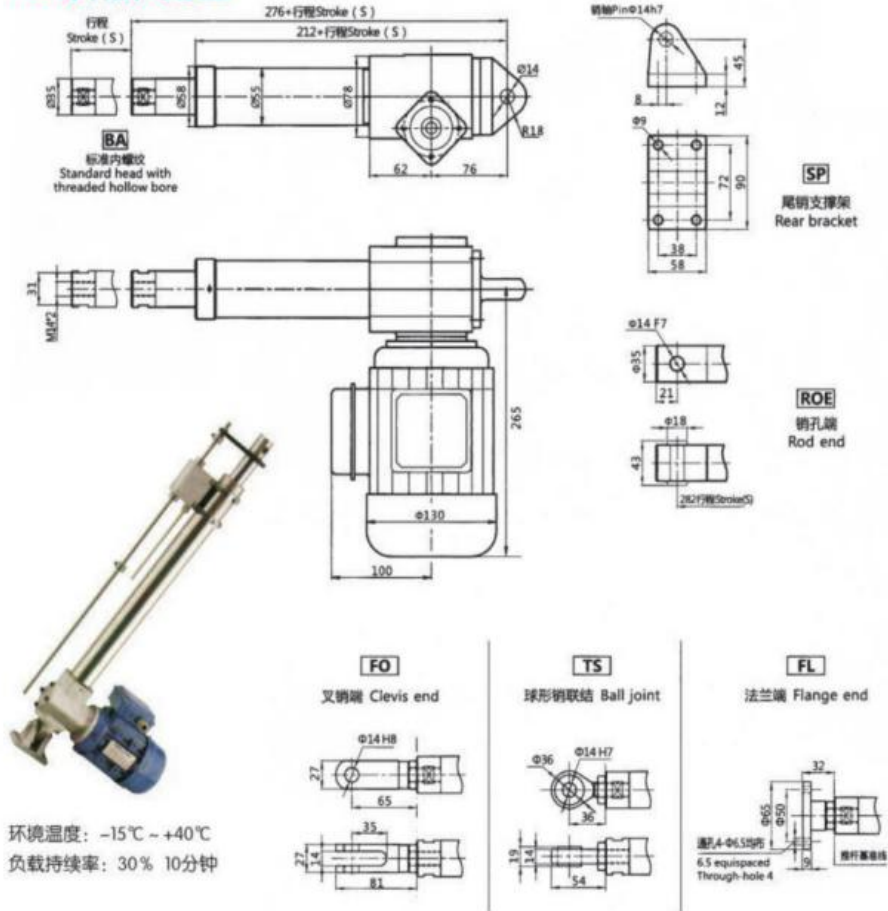
附磁感应式限位开关FCM时，实际行程有变化：

行程标注	C100	C200	C300	C400	C500	C600	C700	C800
实际行程	66	166	266	366	466	566	666	766

- 注：1、TL系列电动推杆的电机均可配单相、直流、步进或伺服电机，参数尺寸有所变化，请咨询我们。
2、BAS系列滚珠丝杠电动推杆的参数及尺寸与普通齿不同，请咨询我们，BAS系列负载持续率为100%。
3、电动推杆工作环境温度-15℃ ~ +40℃（如需-35℃ ~ +70℃，请咨询我们）。
4、特殊行程，另请咨询。
5、行程大于800mm，另请咨询。

HSM系列TL型电动推杆

TL30外形尺寸图



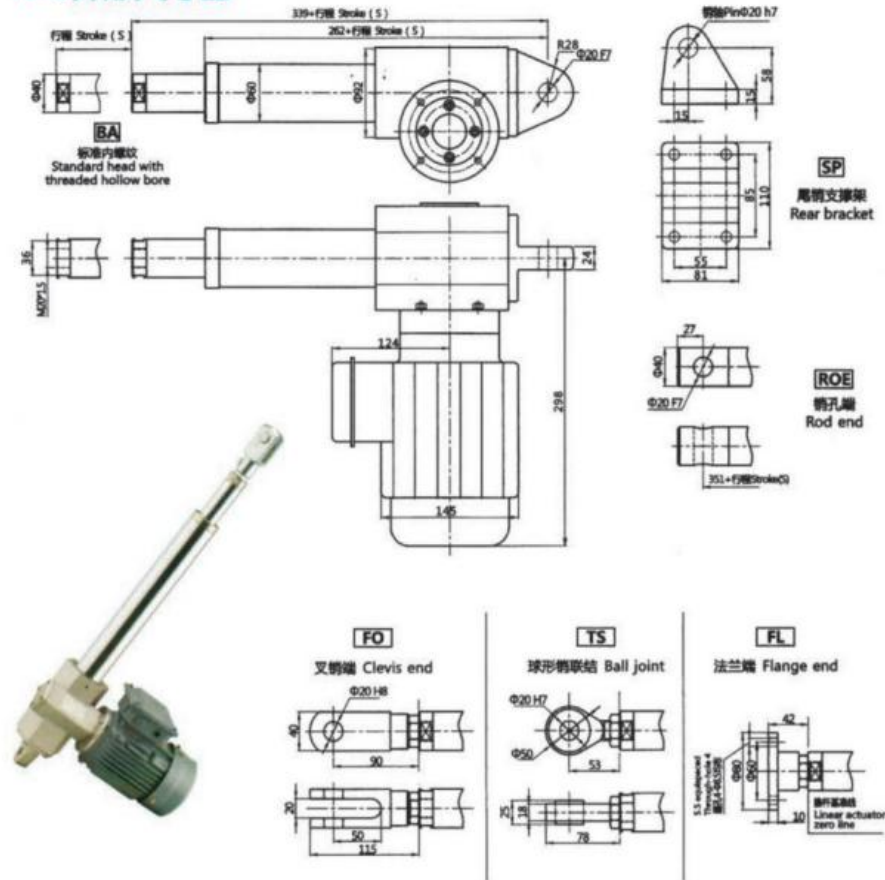
附磁感应式限位开关FCM时，实际行程有变化：

行程标注	C100	C200	C300	C400	C500	C600	C700	C800
实际行程	68	168	268	368	468	568	668	768

- 注：1、TL系列电动推杆的电机均可配单相、直流、步进或伺服电机，参数尺寸有所变化，请咨询我们。
2、BAS系列滚珠丝杠电动推杆的参数及尺寸与普通齿不同，请咨询我们，BAS系列负载持续率为100%。
3、电动推杆工作环境温度 $-15^{\circ}\text{C} \sim +40^{\circ}\text{C}$ （如需 $-35^{\circ}\text{C} \sim +70^{\circ}\text{C}$ ，请咨询我们）。
4、特殊行程，另请咨询。
5、行程大于800mm，另请咨询。

HSM系列TL型电动推杆

TL40外形尺寸图



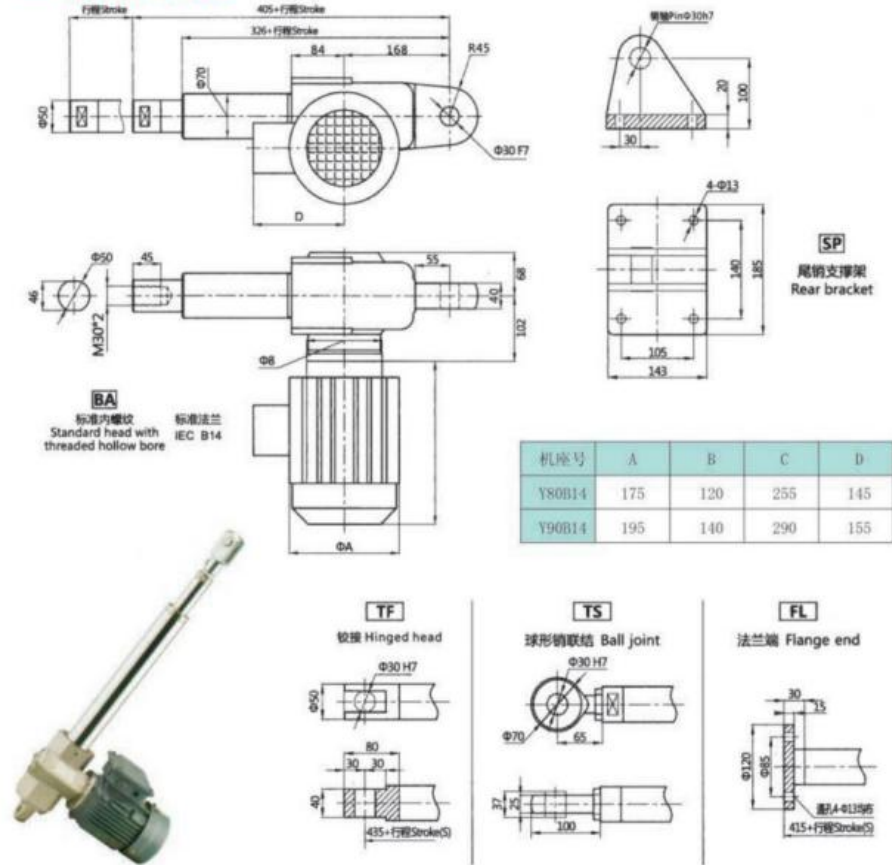
附磁感应式限位开关FCM时，实际行程有变化：

行程标注	C100	C200	C300	C400	C500	C600	C700	C800
实际行程	63	163	263	363	453	563	663	763

- 注：1、TL系列电动推杆的电机均可配单相、直流、步进或伺服电机，参数尺寸有所变化，请咨询我们。
 2、BAS系列滚珠丝杠电动推杆的参数及尺寸与普通齿不同，请咨询我们，BAS系列负载持续率为100%。
 3、电动推杆工作环境温度-15℃ ~ +40℃（如需-35℃ ~ +70℃，请咨询我们）。
 4、特殊行程，另请咨询。
 5、行程大于800mm，另请咨询。

HSM系列TL型电动推杆

TL50外形尺寸图

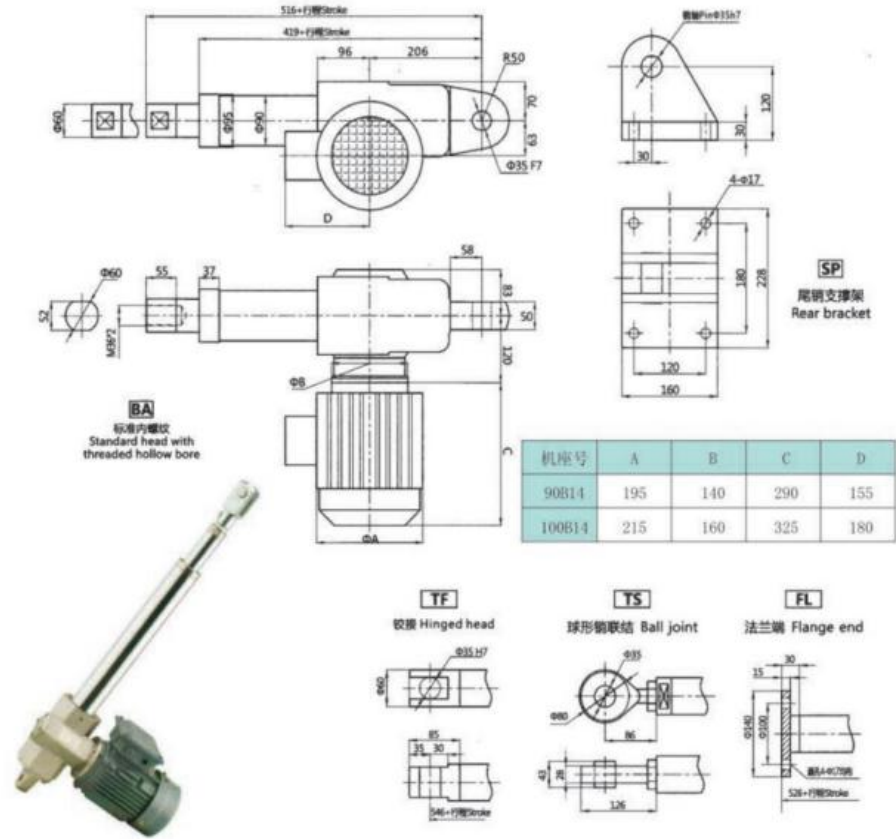


行程标注	C100	C200	C300	C400	C500	C600	C700	C800
实际行程	100	200	300	400	500	600	700	800

- 注：1、TL系列电动推杆的电机均可配单相、直流、步进或伺服电机，参数尺寸有所变化，请咨询我们。
 2、BAS系列滚珠丝杠电动推杆的参数及尺寸与普通齿不同，请咨询我们，BAS系列负载持续率为100%。
 3、电动推杆工作环境温度-15℃ ~ +40℃（如需-35℃ ~ +70℃，请咨询我们）。
 4、特殊行程，另请咨询。
 5、行程大于1500mm，另请咨询。

HSM系列TL型电动推杆

TL63外形尺寸图

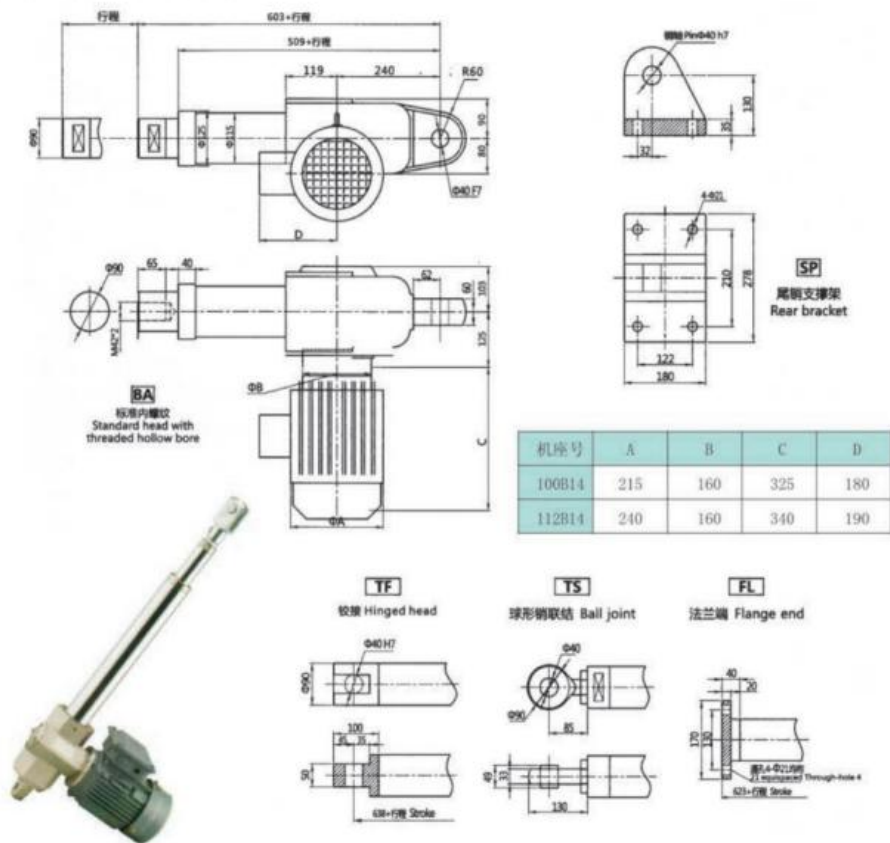


行程标注	C100	C200	C300	C400	C500	C600	C700	C800
实际行程	100	200	300	400	500	600	700	800

- 注：1、TL系列电动推杆的电机均可配单相、直流、步进或伺服电机，参数尺寸有所变化，请咨询我们。
 2、BAS系列滚珠丝杠电动推杆的参数及尺寸与普通齿不同，请咨询我们，BAS系列负载持续率为100%。
 3、电动推杆工作环境温度-15℃ ~ +40℃（如需-35℃ ~ +70℃，请咨询我们）。
 4、特殊行程，另请咨询。
 5、行程大于1500mm，另请咨询。

HSM系列TL型电动推杆

TL80外形尺寸图



行程标注	C100	C200	C300	C400	C500	C600	C700	C800
实际行程	100	200	300	400	500	600	700	800

- 注：1、TL系列电动推杆的电机均可配单相、直流、步进或伺服电机，参数尺寸有所变化，请咨询我们。
 2、BAS系列滚珠丝杠电动推杆的参数及尺寸与普通齿不同，请咨询我们，BAS系列负载持续率为100%。
 3、电动推杆工作环境温度-15℃~+40℃（如需-35℃~+70℃，请咨询我们）。
 4、特殊行程，另请咨询。
 5、行程大于1500mm，另请咨询。